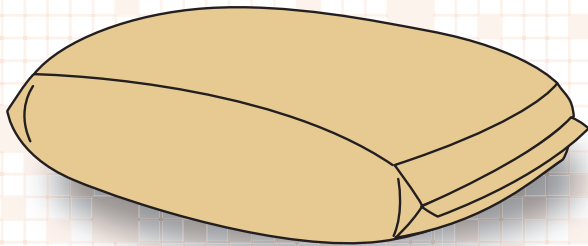


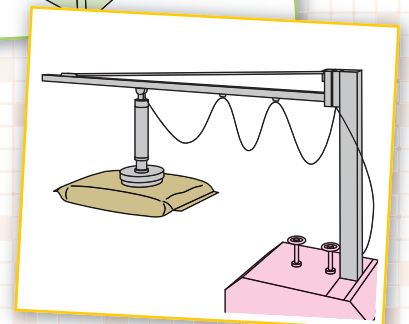
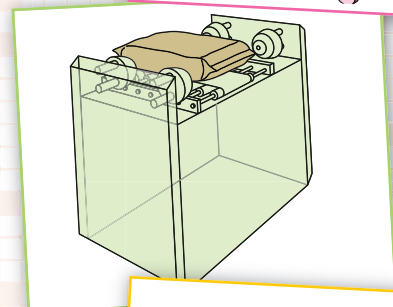
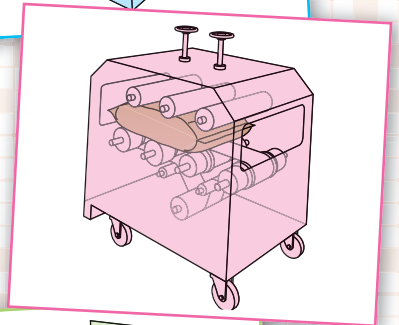
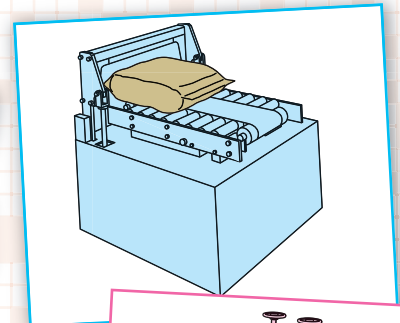
大有の袋体ブレーカ

固まった
中身を



■ 袋体

砕く



処理前

処理後



製造発売元

大有株式会社

特長:クラフト袋体内の粉体などが、固化してしまい、排出に困難が生じている作業が多くみられます。作業改善の為に、大有の袋体ブレーカをお試しください。

使用例

岩塩

黒糖

亜硝酸Na

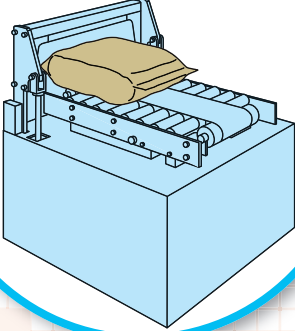
酢酸Na

クエン酸

etc

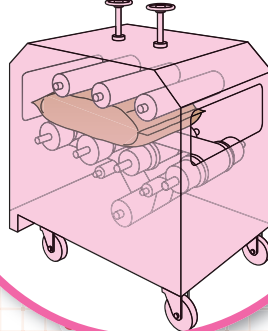
ユニットA

上方プレス



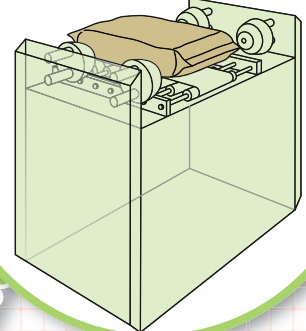
ユニットB

ほぐしローラー



ユニットC

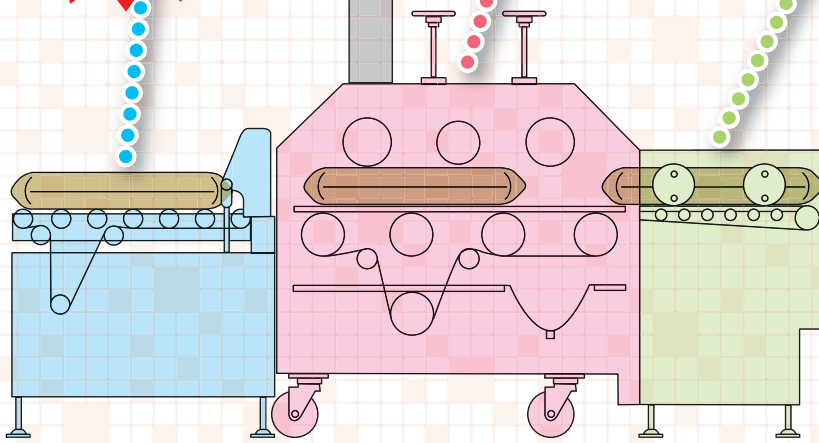
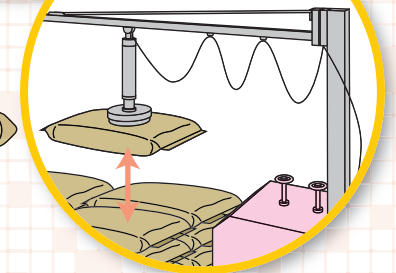
サイドプレス



デモ機で
お確かめ
下さい!

オプション

バキュームリフト



ユニット・オプションの組み合わせは自由自在!

主仕様			
ユニット	A:上方プレス	B:ほぐしローラー	C:サイドプレス
駆動装置	電動油圧式	電動式	
袋体重量	30kg		
最大許容寸法	W550×L850×H180mm		
主要材質	SS400		
電気仕様	3相 AC200V 50/60Hz		

■上記各機器、デモ機を用意しております。 ■上記各機器、オーダー仕様承ります。 ■フレキシブルコンテナの場合もご相談くださいませ。

製造発売元



大有株式会社

本社

〒136-0075 東京都江東区新砂3-2-5 TEL.03-3640-7201(代)

東京営業所 〒136-0075 東京都江東区新砂3-2-5
TEL.03-3640-7201(代) FAX.03-3646-8830
mail. tokyo@taiyu-kabu.co.jp

名古屋営業所 〒468-0048 名古屋市天白区中坪町228
TEL.052-896-5201(代) FAX.052-896-5205
mail. nagoya@taiyu-kabu.co.jp

大阪営業所 〒663-8134 兵庫県西宮市上田中町17-21
TEL.0798-44-5661(代) FAX.0798-44-5660
mail. osaka@taiyu-kabu.co.jp

www.taiyu-kabu.co.jp

17.03.AB.4000

※本カタログの仕様及び外観は改良のため予告なく変更する場合があります。